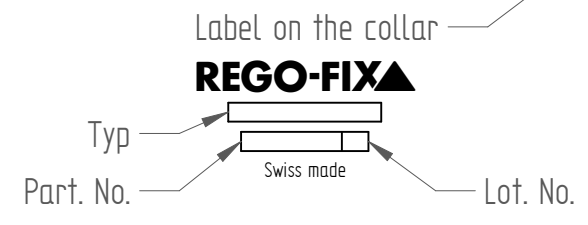
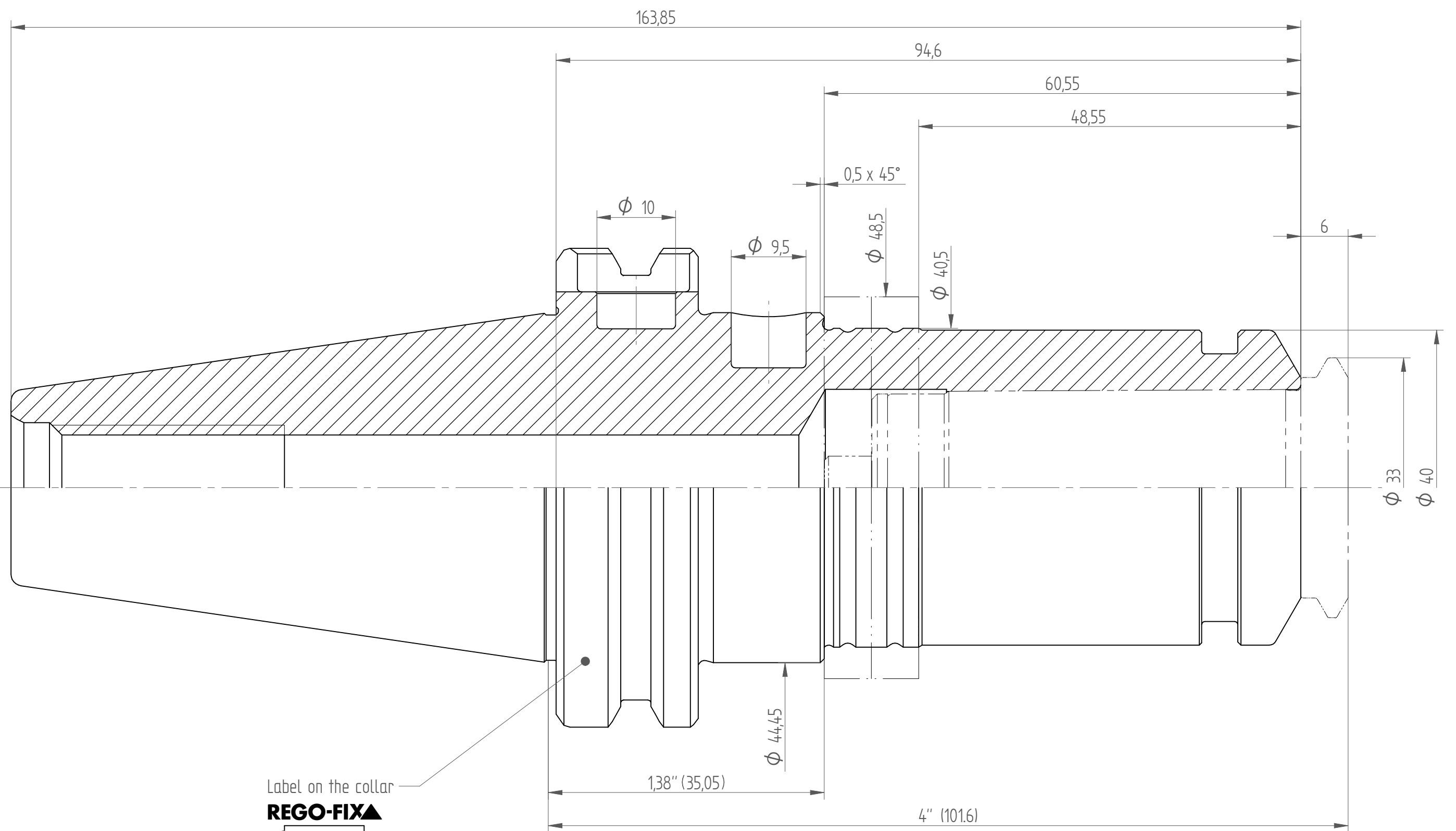
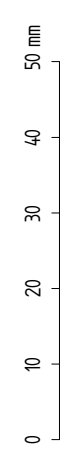
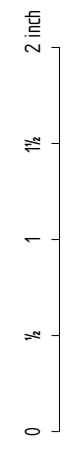


Für dieses Dokument behalten wir uns alle Rechte vor.
 Nous nous réservons tous les droits sur ce document.
 We reserve all rights in connection with this document.



Acceptance

Company name: Person:

Date: Signature:

| | | | | | | |
|-----------|--|--------------|-------------------|-------------|------------|--------|
| C | Benennung angepasst / Ohne ZA | 01.12.2023 | RJE | | | |
| B | Modell Angepasst nach alten Stand und Wuchtbohrung am $\phi 44,45$ hinzu / Ohne ZA | 26.09.2023 | RJE | | | |
| Mod | Anderung | Datum | Name | | | |
| | Gewicht: 133 kg | 30.08.2023 | rjerfag | | | |
| Massblatt | | Format | Masstab | gezeichnet | 01.12.2023 | sfurer |
| | | A3 | 2:1 | geprüft | 01.12.2023 | mitin |
| | | | | freigegeben | 01.12.2023 | |
| | | Blatt / Anz. | 0029284 | | C | |
| | | 1 / 1 | CAT+40_PG25x4_H-M | | | |