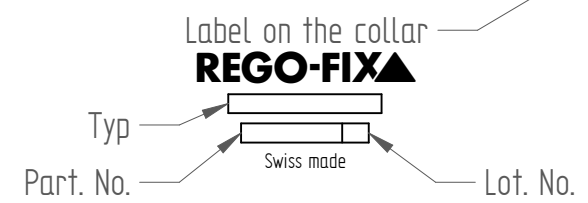
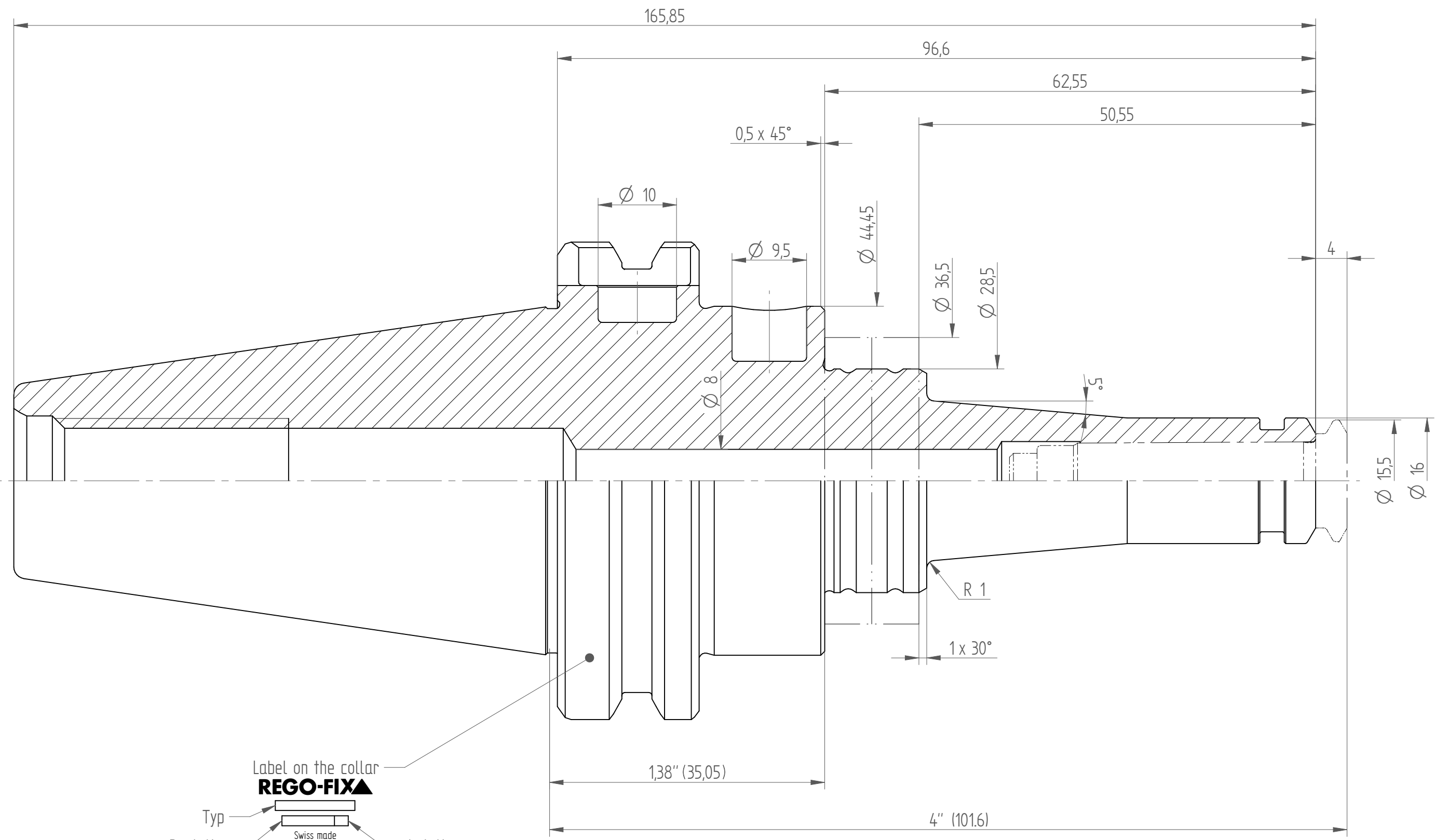
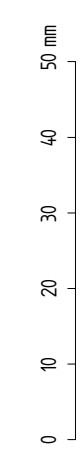
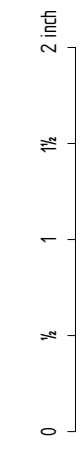


Für dieses Dokument behalten wir uns alle Rechte vor.
 Nous nous réservons tous les droits sur ce document.
 We reserve all rights in connection with this document.



Acceptance

Company name: Person:

Date: Signature:

D	Benennung angepasst / Ohne ZA	01.12.2023	RJE			
C	Modell Angepasst mit 5° Winkel hinzu / Ohne ZA	26.09.2023	RJE			
B	Modell Angepasst nach alten Stand und Wuchtbohrung am Ø44,45 hinzu / Ohne ZA	07.09.2023	RJE			
Mod	Anderung	Datum	Name			
	Gewicht: 1.126 kg	18.08.2023	rjerfag			
Massblatt		Format	Masstab	gezeichnet	18.08.2023	rjerfag
		A3	2:1	geprüft	01.12.2023	sfurer
				freigegeben	01.12.2023	mitin
		Blatt / Anz.	0029199			
		1 / 1	CAT+40_PG10x4_H-M			